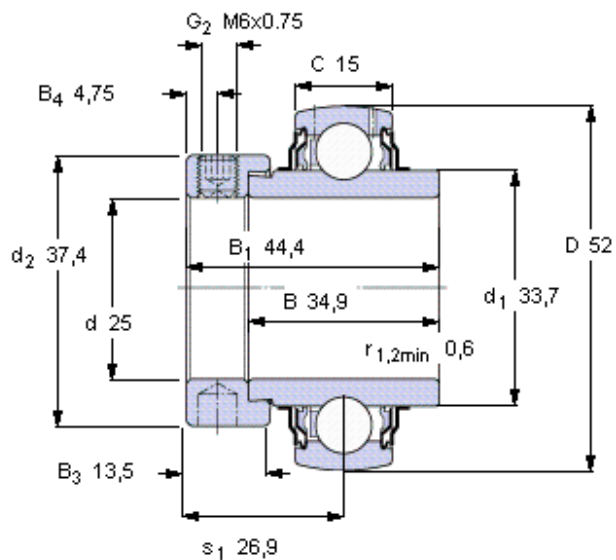


Ložiska Y, s excentrickou pojistnou objímkou

Základní rozměry				Základní hodnoty zatížení		Omezující rychlost	Označení
d	D	B1	C	dynamické	statické	s tolerancí hřídele h6	
mm				kN	C0	ot/min	-
25	52	44,4	15	14	7,8	7000	YEL 205-2F



Šestihranný klíč velikost [mm]

3

Doporučený utahovací moment [Nm]

4

Příslušný pryžový usazovací kroužek

RIS 205

Faktor výpočtu

f_0 14